

Гарантийные обязательства

- Замена вышедшей из строя электротехнической продукции осуществляется при наличии данной инструкции или при наличии кассового чека и данной инструкции, а также при сохранении на светильнике маркировки о дате его производства.
- Гарантийный срок 24 месяца от даты покупки при условии соблюдения условий эксплуатации, но не более 36 месяцев от даты производства;
- При отсутствии штампа магазина или торговой организации, срок гарантии исчисляется со дня выпуска светодиодного светильника LichtAR;

Условия транспортировки и хранения

- Размещение изделий при транспортировке в транспортных средствах должно обеспечивать их устойчивое положение, исключать возможность ударов друг о друга, а также о стенки транспортных средств;
- После транспортировки при отрицательных температурах, перед включением, изделие должно быть выдержано в упаковке в нормальных условиях не менее 6 часов;
- Изделие должно храниться в сухом помещении в заводской упаковке при температуре окружающей среды от 0 до +60 °С и влажности не более 70% при отсутствии в воздухе паров кислот, щелочей и других агрессивных примесей.

Необходимые условия для предоставления гарантии на электротехническую продукцию LichtAR

- Замена подлежат неработающие изделия LichtAR при отсутствии видимых физических повреждений;
- Замена осуществляется при предъявлении правильно заполненного гарантийного талона (с указанием наименования изделия, даты, места продажи, подписи продавца, печати) и кассового чека или правильного заполненного паспорта, со штампом магазина в котором был приобретен товар;
- Не подлежат замене товары, имеющие видимые механические повреждения;
- Не подлежат замене товары, вышедшие из строя в результате попадания внутрь корпуса посторонних предметов, жидкостей, других материалов и веществ, не предназначенных для контакта с электротехнической продукцией;
- Не подлежат замене товары, вышедшие из строя в результате действия обстоятельств непреодолимой силы: пожар, затопление и т.д.

Сведения о содержании драгоценных металлов

- Содержание серебра в одном светильнике 0.01742 г.
- Содержание золота в одном светильнике 0.000101 г.
- Содержание палладия светильнике 0.000034 г.

Информация о происхождении товара

Производитель: ООО «Арлайт и К»
Адрес производства в Республике Беларусь: 225003,
Беларусь, Брестская область, Брестский район,
Тельминский с/с, бд, 1.2 км юго-западнее д. Хабы.
www.lichtar.by

ОТМЕТКА О ПРОДАЖЕ

Модель: _____
Дата продажи: _____
Продавец: _____ МП
Потребитель: _____

Паспорт и руководство по эксплуатации

СВЕТИЛЬНИКИ СВЕТОДИОДНЫЕ

ДСП 01-38-005.30

Общее описание

Промышленный светодиодный светильник LichtAR с классом защиты IP20 предназначен для общего освещения торговых, офисных, жилых и других помещений. Светодиодные светильники LichtAR незаменимы, если необходимы комфортное освещение, стабильность светового потока и бесшумная работа. Светодиодные светильники LichtAR – это длительный срок службы, значительная экономия электроэнергии.

Спецификация на изделие:

Отметка ОТК / Дата выпуска:

Светильник – шт.
Паспорт и руководство по эксплуатации – 1 шт.

Технические характеристики

Общие параметры

Условное обозначение	ДСП 01-38-005.30
Напряжение питания	~ 230В
Потребляемая мощность	38 Вт
Потребляемый ток	165 мА
Цветовая температура	3750-4250 К
Индекс цветопередачи	CRI>85
Световой поток	2450 Лм
Степень пылевлагозащиты	IP20
Размеры корпуса (ДхШхВ)	1000х50х60 мм
Срок службы*	30 000 ч
Диапазон рабочих температур эксплуатации	-30 ... +45°C
Класс защиты от поражения электрическим током	I
Коэффициент мощности	0,9

* Допустимо снижение светового потока светильника от первоначального значения не более чем на 30% при соблюдении условий эксплуатации.

Производитель оставляет за собой право вносить в конструкцию и комплектацию изделия технические изменения и усовершенствования, не ухудшающие технические характеристики изделия, в любое время и без предварительного уведомления.



Установка светильника



Внимание!
Перед установкой или заменой отключите питание!
Все работы должны проводиться только квалифицированным специалистом.

- Монтаж, демонтаж и обслуживание электротехнической продукции LichtAR производить при выключенном электропитании.
- Во избежание несчастных случаев категорически запрещается производить монтаж и демонтаж электротехнической продукции при включенном электропитании.
- Светильник может быть непосредственно установлен на ровную поверхность из нормально воспламеняемого материала;
- Извлечь светильник из упаковки;
- Извлечь из упаковки комплект крепежных элементов (если комплектуется) и прикрепить светильник к монтажной поверхности;
- Снять защитную плёнку (при её наличии);
- Монтаж светодиодного светильника LichtAR производить таким образом, чтобы обеспечить надежную фиксацию и удобную схему расположения светильников.

Внешний вид

- Корпус изготовлен из алюминия;
- Радиатором для охлаждения светодиодов является корпус светильника;
- Защитный экран для светодиодов изготовлен из прочного материала, стойкий к УФ излучениям и механическим/химическим воздействиям.

Эксплуатация и техника безопасности

- Светодиодные светильники LichtAR и комплектующие при подключении не должны иметь механических повреждений;
- При повреждении кабеля замена может быть произведена только самим изготовителем, авторизованным им сервисными службами или квалифицированным персоналом;
- При монтаже необходимо соблюдать инструкцию по подключению – неверное соединение может повредить изделие;
- Светодиодные светильники LichtAR могут использоваться только с оригинальными комплектующими LichtAR;
- Проводить монтаж электротехнической продукции LichtAR рекомендуется в соответствии с приложенными инструкциями лицом, имеющим специальный допуск для проведения соответствующих работ;
- В целях повышения надежности и увеличения срока службы, рекомендуется периодически осматривать находящуюся в эксплуатации электротехническую продукцию, с целью обнаружения возможного загрязнения, механических повреждений и оценки работоспособности;
- При повреждении защитного экрана – заменить треснувший защитный экран;

Сертификация и утилизация

- Светильник соответствует ТУ ВУ 809001271.003-2022 и признан годным к эксплуатации.
- Срок службы светильника – не менее 30 000 часов.
- Светодиодные светильники LichtAR утилизировать согласно требованиям к электронным и электротехническим товарам (изделиям). При утилизации светильников необходимо разделить детали светильников по видам материалов и в установленном порядке сдать в организации вторсырья.



Установка и подключение

ВНИМАНИЕ!
Перед началом всех работ отключите электропитание.
Все работы должны выполняться только квалифицированным специалистом.

- Выбрать вариант установки (подвесной, накладной), рисунок 1.
- При установке светильника на подвесные системы (подвесы поставляются в комплекте по желанию заказчика):
 - закрепить на основании цанговый зажим;
 - продеть трос в цанговый зажим и отрегулировать желаемую длину подвеса;
 - наживить резьбовую втулку троса на закладной винт светильника и плотно закрутите от руки;
- При установке светильника заподлицо – основание светильника крепить к поверхности на саморезы с дюбелем.
- Зафиксировав основание, надеть корпус, закрепить саморезами 3,5x6,5 (идут в комплекте).
- Скорректировать положение светильника и подвесов при необходимости.
- Присоединить источник питания светильника к обесточенной сети ~ 230В. Соблюдать маркировку проводов при подключении: коричневый – «L», фаза; синий – «N», нейтраль; зелёный – «РЕ», защитное заземление.
- Включить питание светильника и проверить его работоспособность.

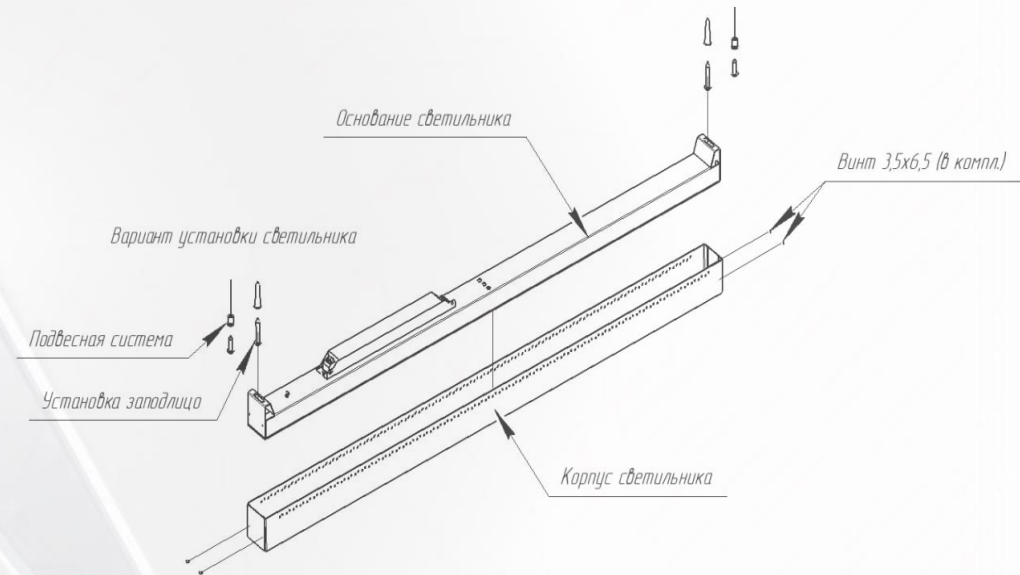


Рисунок 1. Монтаж светильника

Неисправности и методы их устранения

Неисправность	Причина	Метод устранения
Светильник не светит	Отсутствие контакта в соединениях	Проверить все подключения
	Неисправность светильника	Обратиться к поставщику для осуществления замены
Светильник мигает в выключенном состоянии	В сети питания ~ 230В установлен выключатель с подсветкой клавиш и (или) датчик движения (освещения)	Замените выключатель на модель без подсветки клавиш. Используйте датчик движения (освещения) только с релейным выходом
Нестабильное свечение, мерцание	В цепи ~ 230В установлен регулятор яркости (диммер)	Удалите регулятор яркости (диммер)
	Неисправен драйвер светильника или сам светильник	Обратиться к поставщику для гарантийного обслуживания или замены